



**КОНДЕНСАТООТВОДЧИК  
термодинамический 45нж13нж  
и его модификации**

**Руководство по эксплуатации (инструкция по монтажу, паспорт)**

**ТДК-нж-00.00 РЭ**

г. Екатеринбург  
2014 год

## Содержание

	Стр.
1. Назначение .....	3
2. Основные технические данные .....	3
3. Комплект поставки.....	4
4. Устройство конденсатоотводчика .....	4
5. Принцип работы конденсатоотводчика .....	5
6. Габаритные и присоединительные размеры .....	5
7. Выбор места установки и подготовка к работе .....	6
8. Наладка конденсатоотводчика.....	
8	
9. Меры безопасности .....	10
10. Техническое обслуживание .....	11
11. Возможные неисправности и способы их устранения .....	12
12. Условия хранения и транспортировки .....	13
13. Свидетельство о приемке .....	13
14. Гарантии производителя .....	13
15. Адрес производителя .....	13
Приложения:	
Приложение 1. Определения .....	14
Приложение 2. Таблицы параметров пара .....	15
Приложение 3. Рабочие формулы .....	16
Приложение 4. Подбор термодинамических конденсатоотводчиков .....	17

## 1. Назначение

Назначение термодинамического конденсатоотводчика 45нж13нж-КОРАЛ (45нж13нж-ф-КОРАЛ) – выпускать из системы конденсат, воздух и другие неконденсируемые газы и задерживать пар до тех пор, пока он полностью не сконденсируется. Конденсатоотводчик преимущественно используется на насыщенном и перегретом паре для автоматического отвода конденсата из паропроводов высокого и среднего давления в том случае, когда возврат конденсата не осуществляется. Работа конденсатоотводчика основана на разнице скоростей конденсата и пара при протекании в зазоре между седлом и диском. При прохождении пара скорость в зазоре под диском увеличивается с соответствующим падением давления - клапан закрывается.

Конденсатоотводчик должен:

1.1. Обеспечить скорость и, соответственно, расход пара в теплообменнике таким, чтобы пар в теплообменнике полностью превращался в конденсат и тем самым максимально отдавал свой запас теплоты;

1.2. Отводить образующийся в теплообменнике конденсат в линию сбора конденсата, т.е. чтобы не допускать накопления конденсата в теплообменнике.

## 2. Основные технические данные

Таблица 1

Обозначение	Dy, мм	Py, кгс/см <sup>2</sup>	Kv, кг/ч	Масса, кг
45нж13нж-КОРАЛ	15	40	180	1,29
	20		280	1,30
	25		400	1,36
	32		720	5,12
	40		1100	5,09
	50		1600	5,19
45нж13нж-ф-КОРАЛ	15	40	180	1,44
	20		280	1,52
	25		400	1,58
	32		720	5,85
	40		1100	5,82
	50		1600	6,17

Примечание:

1. Температура конденсата (при полном открытии конденсатоотводчика) не более, °С 300
2. Качество конденсата, возвращаемого с производства, должно удовлетворять следующим нормам, не более:
  - Общая жесткость, мкг-экв/кг 50
  - Содержание соединений железа, мкг/кг 100
  - Содержание соединений меди, мкг/кг 20

- Содержание кремниевой кислоты, мкг/кг 120
- рН 8,5-9,5
- Перманганатная окисляемость, мг O<sub>2</sub>/кг 5
- Содержание нефтепродуктов, мкг/кг 0,5
- 3. Максимальное противодействие, % 80
- 4. Минимальное рабочее давление, кгс/см<sup>2</sup> 0,5
- 5. Рекомендуемый коэффициент запаса:
  - непрерывная работа 1,2-1,5
  - периодическая работа 2
- 6. При наличии в конденсате твердых частиц размером более 0,1 мм перед конденсатоотводчиком установить фильтр, который проверять при техническом обслуживании
- 7. Средние сроки службы конденсатоотводчика в системах с давлением пара:
  - низкое (2,1 кг/см<sup>2</sup>) \_\_\_\_\_ 7-10 лет
  - среднее (12,5 кг/см<sup>2</sup>) \_\_\_\_\_ 15 месяцев
  - высокое (40 кг/см<sup>2</sup>) \_\_\_\_\_ 10-12 месяцев

Примечание: подбор конденсатоотводчиков см. Приложение 3.

### 3.Комплект поставки

- 3.1. Конденсатоотводчик 45нж13нж-КОРАЛ (45нж13нж-ф-КОРАЛ)
- 3.2. Руководство по эксплуатации ТДК-нж-00.00.РЭ-1 шт.

### 4. Устройство конденсатоотводчика

Конденсатоотводчик 45нж13нж-КОРАЛ изготовлен в соответствии с ТУ 3742-004-39905817-2014, состоит (см. рисунок 1) из корпуса 1 с патрубками под приварку, подвижного диска 2, крышки 3 и уплотнительной прокладки 4.

В корпус конденсатоотводчика 45нж13нж-ф-КОРАЛ дополнительно установлен фильтр сетчатый 5, вставленный в пробку 6. Изготовлен из следующих материалов:

- 1- Корпус ( распределитель ) - сталь 20Х13 (магнитится)
- патрубки - сталь 12Х18Н10Т (не магнитится)
- 3 - крышка - сталь 30Х13 (магнитится)
- 2,5,6 Диск и другие внутренние детали - сталь 30Х13 (магнитится)

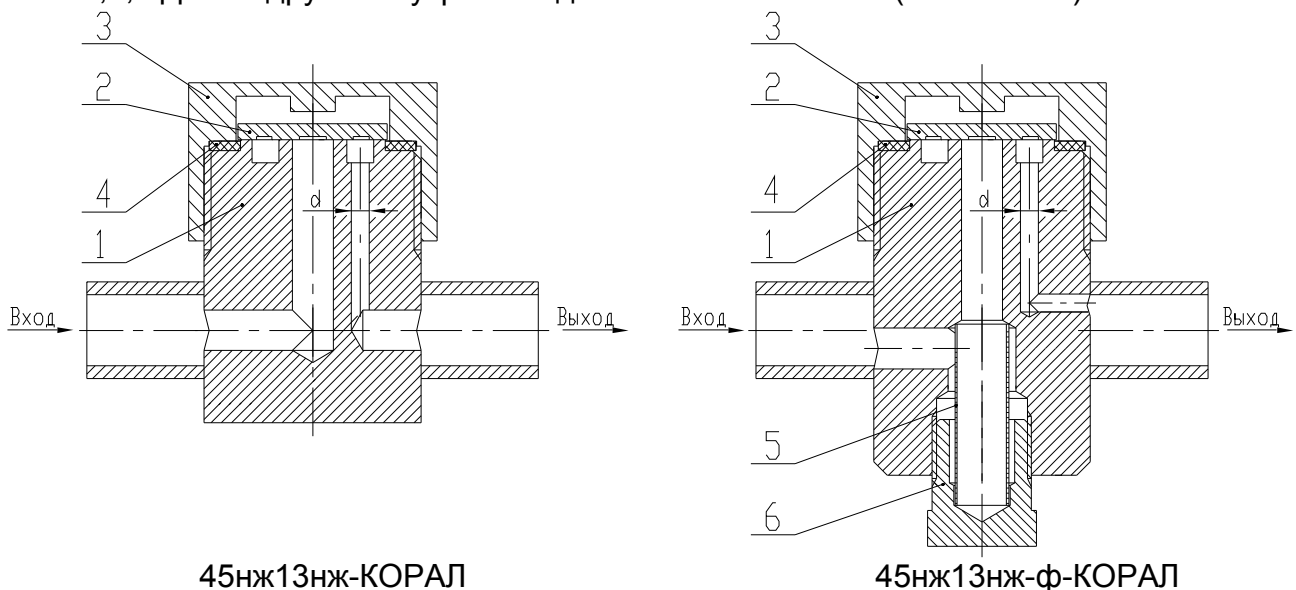


Рисунок 1

## 5. Принцип работы конденсатоотводчика

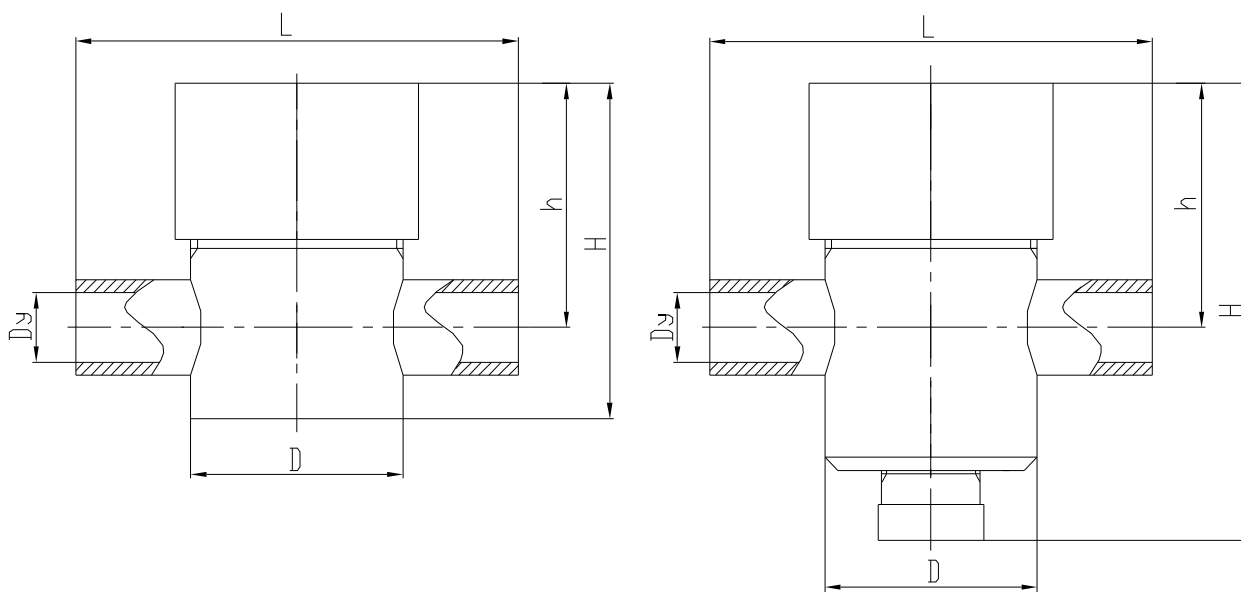
В верхней части корпуса 1 (см. рисунок 1) выполнена кольцевая канавка, которая образует седло клапана. Поверхности седла и диска 2 тщательно отшлифованы, так что диск плотно прилегает к поверхности седла, обеспечивая закрытие между входным и выходным отверстиями.

Во время пуска воздух и холодный конденсат проходит через входное отверстие. Диск 2 поднимается и упирается в крышку 3. Воздух и конденсат вытекают через кольцевую канавку и отводятся через выходной канал  $d$ . По мере повышения температуры часть конденсата вскипает, при прохождении его в зазоре между диском и седлом. Так как плотность пара меньше, чем у воды, то его скорость значительно выше с соответствующим падением давления. Статическое давление под диском падает, и диск прижимается к седлу. Диск остается прижатым к седлу до тех пор, пока пар, находящийся под диском не сконденсируется за счет теплоотдачи от крышки 3, при этом давление над диском падает, и диск опять может быть поднят входным давлением. Если конденсата нет, то при открытии конденсатоотводчика, небольшое количество пара высокого давления поступит в камеру и диск очень быстро будет прижат к седлу.

Встроенный фильтр предотвращает блокирование небольшого выходного канала  $d$ , а также от попадания посторонних частиц под диск.

Термодинамические конденсатоотводчики отводят конденсат порциями. Количество срабатываний в минуту зависит от давления пара и количества образующегося конденсата. При нормальной работе количество срабатываний конденсатоотводчика не должно превышать 2-4 раза в минуту. Конденсат отводится при температуре на несколько градусов ниже температуры насыщения пара при данном давлении.

## 6. Габаритные и присоединительные размеры



45нж13нж-КОРАЛ

45нж13нж-ф-КОРАЛ

Рисунок 2

Таблица 2

Обозначение	Dy, мм	Размеры, мм			
		L	H	h	D
45нж13нж-КОРАЛ	15	100	78	57,7	Ø48
	20				
	25				
	32	150	127	93,7	Ø80
	40				
	50				
45нж13нж-ф-КОРАЛ	15	100	102	54,7	Ø48
	20		107	57,7	
	25		107	60,7	
	32	150	173	89,7	Ø80
	40		173	91,7	
	50		177	97,7	

## 7. Выбор места установки и подготовка к работе

7.1. Перед монтажом необходимо проверить на соответствии следующие параметры:

7.1.1. Максимально возможные значения давления и температуры. Если давление в системе может подниматься выше предельного давления для конденсатоотводчика, убедиться в наличии предохранительного устройства.

7.1.2. Проверить направление движения конденсата.

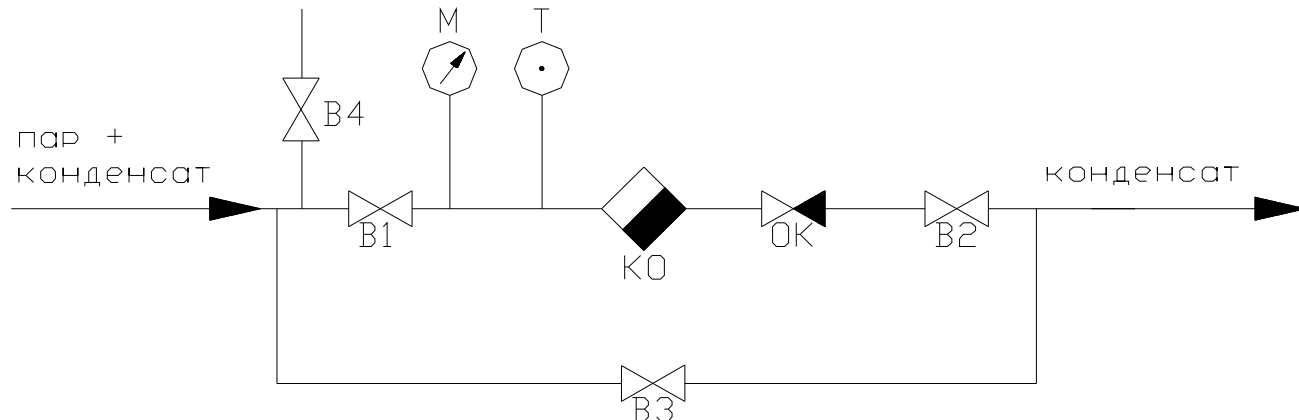
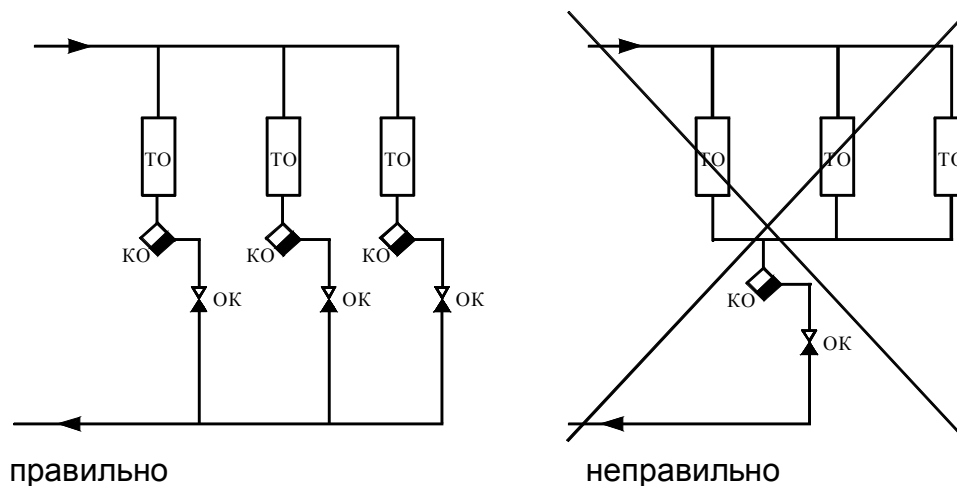
7.1.3. Снять защитные заглушки (пробки), если они были установлены. Удалить смазку из входного и выходного патрубков конденсатоотводчика.

7.1.4. Желательно устанавливать конденсатоотводчик на горизонтальном участке трубопровода, имея перед ним небольшой участок (не менее 1 метра) прямой трубы с уклоном в сторону конденсатоотводчика. До и после конденсатоотводчика необходимо предусмотреть запорные вентили для возможности ремонта и обслуживания. Если конденсат отводится в напорную конденсатную магистраль, за конденсатоотводчиком должен быть установлен обратный клапан. Запорные вентили открывать медленно, чтобы давление в системе поднималось постепенно. Проверить наличие протечек через все соединения.

Примечание: Если слив от конденсатоотводчика осуществляется в атмосферу, убедиться, что это делается в безопасное место. В таких случаях рекомендуется устанавливать диффузор для снижения шума и разбрызгивания горячего конденсата.

7.2. При выборе места установки конденсатоотводчика наиболее часто встречающаяся ошибка – это подключение конденсатоотводчика на общий выход сразу нескольких теплообменных аппаратов. ЭТО НЕПРАВИЛЬНО! Происходит КОРОТКОЕ ЗАМЫКАНИЕ.

Если с одиночным конденсатоотводчиком соединить более чем один источник поступления конденсата, то конденсат и воздух, от одного или большего количества агрегатов, могут попасть в конденсатоотводчик. Любое изменение расхода конденсата приведет к возникновению разницы давлений пара. Эта разница слишком мала, чтобы ее можно было зарегистрировать с помощью манометра, но ее достаточно, чтобы пар из агрегата с более высоким давлением заблокировал поток воздуха или конденсата, поступающего из агрегата с меньшим давлением. Это аналогично короткому замыканию в электрической цепи. Конечным результатом для теплообменного оборудования будет уменьшение нагрева и выходной мощности, а также перерасход топлива. Правильное место установки конденсатоотводчика – это когда на один теплообменный аппарат, приходится один конденсатоотводчик. Сказанное выше иллюстрирует рисунок 3.

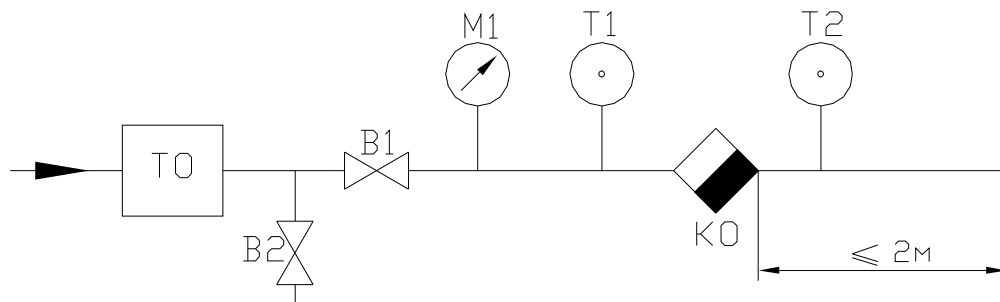


Условные обозначения:

КО – конденсатоотводчик;	М – манометр;
ТО – теплообменник;	Т – термометр;
ОК – обратный клапан;	В1...В4 – задвижки (вентили);

Рисунок 4

7.3. Схема установки конденсатоотводчика приведена на рисунке 4. Если конденсатоотводчик сбрасывает конденсат не в общий конденсатопровод (когда присутствует противодействие), а работает со свободным сливом конденсата, можно не ставить обратный клапан, тогда обвязку возможно произвести в соответствии со схемой, изображенной на рисунке 5 (длина сбросного конденсатного патрубка до двух метров).



КО – конденсатоотводчик;  
 М1 – манометр;  
 ТО – теплообменник;  
 Т1, Т2 – термометры;  
 В1, В2 – задвижки (вентили);

Рисунок 5

7.4. Участок трубопровода, предназначенный для монтажа, и конденсатоотводчик должны иметь равный диаметр условного прохода Ду.

Открывать вентили следует медленно, чтобы избежать возможных гидравлических ударов и резкого повышения давления в системе.

Термодинамический конденсатоотводчик работает без настройки, устойчив к гидроударам и вибрации. Для обвязки рекомендуется использовать седельчатые вентили, а перед конденсатоотводчиком установить сетчатый фильтр. Может обслуживаться без демонтажа с паропровода.

## 8. Наладка конденсатоотводчика

8.1. Данный раздел является ключевым и должен быть тщательно изучен, особенно специалистами, только начавшими заниматься проблемой уменьшения расхода пара.

Очень часто на многих предприятиях в теплообменник, предназначенный для нагрева продукции, входит пар и выходит из теплообменника тоже пар. В этом случае эффективность использования теплоты пара составляет 25-30 %. А расход пара в данном теплообменнике можно сократить в 2-3 раза.

Для того чтобы понять, чем это обусловлено, рассмотрим более подробно основные понятия о паре.

Пар – это бесцветный газ, который вырабатывается путем добавления тепловой энергии воде, находящейся в котле. Чтобы повысить температуру воды до точки кипения, необходимо добавить достаточно большое количество энергии. Еще большее количество энергии требуется, чтобы вода превратилась в пар без дальнейшего повышения температуры, что видно из Приложения 1.

Пар является весьма эффективным и легко управляемым теплоносителем и наиболее часто применяется для передачи энергии от теплоцентрали (котельной) к любому количеству паропотребителей.



Для превращения кипящей воды в пар требуется дополнительное количество килокалорий. Эти килокалории не теряются напрасно. Они как бы хранятся внутри пара, готовые освободиться для последующего использования. То количество тепла, которое необходимо для превращения кипящей воды, называется теплотой парообразования или скрытой теплотой парообразования. Для каждого сочетания давления и температуры количество тепла будет различным, что видно из Приложения 2.

Теплота всегда передается от более высокого уровня температуры к более низкому. Начиная свой путь с топки, теплота через трубы котла передается воде. Когда более высокое давление в котле выдавит пар в распределительную систему, пар в трубах будет иметь более высокую температуру, чем окружающий воздух. При этом теплота будет передаваться от пара через стенку трубы в окружающее пространство. Потеря этой теплоты заставит часть пара снова превратиться в воду, поэтому трубы распределительных паропроводов обычно изолируются, чтобы свести к минимуму эту расточительную и нежелательную теплопередачу.

Когда пар доходит до теплообменника, предназначенного для обогрева, картина меняется. В этом случае передача теплоты от пара к воздуху в калорифере, или от пара к воде водяного обогревателя, или к пище в варочном котле будет весьма желательной, такой передаче ничто не должно мешать.

8.2. Последовательность наладки конденсатоотводчика.

8.2.1. Проверить правильность установки и обвязки конденсатоотводчика.

8.2.2. Убедиться в требуемой точности измерительных приборов.

8.2.3. Убедиться (ЭТО ОЧЕНЬ ВАЖНО) в том, что байпасная задвижка В3 исправна и герметична. (см. Рис. 4)

8.2.4. Открыть задвижки В1 и В2.

8.2.5. Закрыть байпасную задвижку В3.

8.2.6. Через 30 минут контактным термометром ТК-3М замерить температуру до, и после задвижки В3 и до и после конденсатоотводчика КО.

8.2.7. Если температура до и после задвижки В3 различается незначительно ( $0 - 5^{\circ} \text{C}$ ), задвижка В3 неработоспособна и ее следует заменить или поставить вместо нее заглушку.

8.2.8. Измерить давление манометром М1 и температуру термометром Т1 на входе в конденсатоотводчик, а вентилем В4 проверить, что подается на вход конденсатоотводчика. Давление и температуру нанести на фазовую диаграмму воды (см. Рис. 6). Нанесенная точка Х должна находиться на граничной линии.

8.3. Включение конденсатоотводчика в работу должно производиться плавно, так как резкое включение вызывает гидравлические удары, которые могут нанести повреждения движущимся частям конденсатоотводчика, трубопроводам и арматуре в схеме обвязки конденсатоотводчика.

### Фазовая диаграмма воды

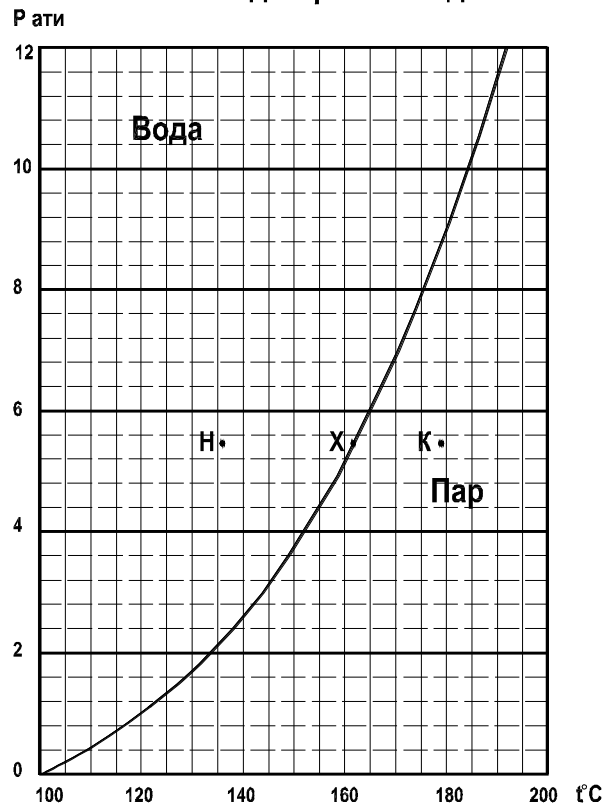


Рисунок 6

## 9. Меры безопасности

9.1. Технический персонал, обслуживающий конденсатоотводчик, работает в условиях, требующих строгого выполнения определенных правил техники безопасности и охраны труда. Неправильное обслуживание конденсатоотводчика может привести не только к их поломке, но к тяжелым последствиям для обслуживающего персонала.

9.2. К монтажу, эксплуатации и обслуживанию конденсатоотводчика допускается персонал, изучивший устройство конденсатоотводчика, требования руководства по эксплуатации и имеющий навык работы с конденсатоотводчиком, и только после получения соответствующих инструкций по технике безопасности. При консервации, расконсервации, а также при производстве ремонтных или профилактических работ обслуживающий персонал должен иметь индивидуальные средства защиты (очки, рукавицы, спецодежду) и соблюдать требования пожарной безопасности.

9.3. Источником опасности при монтаже, эксплуатации и ремонте является регулируемая среда, находящаяся под давлением и имеющая высокую температуру, поэтому для обеспечения безопасной работы категорически запрещается:

9.3.1. Снимать конденсатоотводчик с трубопровода при наличии в нем давления рабочей среды.

9.3.2. Производить работы по устранению дефектов при наличии давления среды в трубопроводе.

9.3.3. Производить какие-либо работы до полного остывания конденсатоотводчика.

9.4. До начала каких-либо профилактических или ремонтных работ следует получить от мастера исчерпывающий инструктаж, и только после полного уяснения порядка выполнения работы и мероприятий по ее безопасному выполнению рабочий может начать работы.

9.5. В случае демонтажа конденсатоотводчика, он должен быть полностью отключен от системы закрытием вентилей, как до него, так и после. Следует помнить, что за конденсатоотводчиком (если он сбрасывает конденсат не в атмосферу) имеется противодействие, и если система за конденсатоотводчиком не будет отключена, может возникнуть аварийная ситуация. После отключения запорной арматуры необходимо убедиться в отсутствии протечек через затвор этой арматуры, так как протечки пара могут привести к ожогам работающих. Там, где это допускается условиями эксплуатации, демонтаж конденсатоотводчика рекомендуется производить после полного отключения и охлаждения всего участка, на котором установлен конденсатоотводчик. При проведении проверок работоспособности конденсатоотводчика, связанных с наблюдением за потоком (пар или конденсат), следует принимать все необходимые меры предосторожности, исключающие ожоги наблюдающего. Необходимо помнить, что конденсат при истечении в атмосферу вскипает и вторичный пар может вызвать ожоги.

9.6. При выполнении работ на действующих паровых установках там, где это требуется по условиям работы, рекомендуется вывешивать плакаты по технике безопасности: «Не включать, работают люди» и т. п. При выполнении работ на высоте более 3 метров и при невозможности установки лесов рабочий обязан надеть предохранительный (монтажный) пояс, надежно привязанный к опоре. При работе необходимо пользоваться только исправным инструментом. Следует помнить, что основными причинами несчастных случаев бывают неисправное состояние инструмента или использование инструмента не по назначению.

9.7. Безопасность эксплуатации обеспечивается прочностью и герметичностью корпуса, а также надежным креплением конденсатоотводчика на объекте.

**ВНИМАНИЕ.** Запрещается использовать конденсатоотводчик на параметры, не соответствующие его технической характеристике.

## **10. Техническое обслуживание**

10.1. Обслуживание конденсатоотводчика в процессе эксплуатации сводится к периодическим осмотрам и проверкам.

10.2. Периодический осмотр производить один раз в неделю. При этом проверить стабильность истечения конденсата.

10.3. Проверки производить 1 раз в квартал. При проверке очистить подводящие линии от шлама и солевых отложений. Проверить фильтр, в случае необходимости прочистить его. Работу конденсатоотводчика контролировать по показаниям приборов.

10.4. Перед обслуживанием конденсатоотводчик должен быть изолирован от пара и конденсата, а давление в нем снижено до атмосферного. Дайте конденсатоотводчику полностью остыть.

Откройте крышку. Если седло изношено незначительно, то его можно попытаться притереть с помощью притирочной пасты. Если износ седла значителен, то его можно отшлифовать заново с последующей притиркой. Диск всегда должен меняться на новый. Общая толщина сошлифовываемого седла материала не должно превышать 0,25 мм.

При замене диска всегда устанавливайте его таким образом, чтобы поверхность с канавкой прилегала к седлу. При сборке конденсатоотводчика все сопрягаемые поверхности должны быть чистыми. Закрутите крышку.

10.5. При очистке или замене фильтра (для «45нж13нж-ф-КОРАЛ») необходимо: Открутить пробку. Вытащить фильтр, очистить его или заменить на новый. Установить фильтр на место, вкрутить пробку. Резьбу рекомендуется смазать анти-пригарной смазкой.

После обслуживания открыть изолирующие вентили и проверить систему на наличие протечек.

ПРИМЕЧАНИЕ: Вследствие гидроударов допускается появление небольших пропусков пара через уплотнения. Заказчик устраняет их самостоятельно плавным подтягиванием уплотнений.

### 11. Возможные неисправности и способы их устранения

11.1. Неисправности обычно возникают при забивании грязью или твердыми частицами фильтра или зазора между диском и седлом. При этих неисправностях, очистить фильтр, разобрать конденсатоотводчик и очистить поверхности диска и седла.

Внешнее проявление неисправностей	Возможные причины	Способы устранения
Вместе с конденсатом проходит пар.	Конденсатоотводчик смонтирован неправильно.  Внутри конденсатоотводчика попали твердые частицы.  Отсутствует охлаждаемый участок между аппаратом и конденсатоотводчиком	Смонтировать правильно с подачей среды по стрелке.  Прочистить фильтр (для «45нж13нж-ф-КОРАЛ»), прочистить поверхности седла и диска. Продуть выпускное отверстие (см. п. 10.5). Произвести перемонтаж, предусмотрев участок трубы для охлаждения пара перед конденсатоотводчиком.
Чрезмерное скопление конденсата при работающем конденсатоотводчике.	Засорен конденсатоотводчик  На конденсатопроводе закрыты запорные вентили  Велико гидравлическое сопротивление в конденсатопроводе.	Прочистить фильтр (для «45нж13нж-ф-КОРАЛ»), прочистить поверхности седла и диска. Продуть выпускное отверстие (см. п. 10.5).  Открыть вентили на конденсатопроводе.  Снизить противодавление до 80%. Уменьшить сопротивление, выпрямить изгибы, устранить внезапные сужения и расширения. Увеличить диаметр трубопровода.

## 12. Условия хранения и транспортировки

Условия хранения 2С по ГОСТ 15150-69 или оговариваются заказчиком и изготовителем отдельно.

Транспортировать в упаковке любым видом транспорта. Упаковку производить в соответствии с требованиями ГОСТ 23170-78, ГОСТ 9.014-78.

## 13. Свидетельство о приемке

Конденсатоотводчик термодинамический 45нж13нж (45нж13нж-ф) Ду\_\_\_\_\_ Ру40  
Зав.№\_\_\_\_\_ соответствует ТУ 3742-004-39905817-2014, технической документации и признан годным для эксплуатации. Декларации о соответствии требованиям ТС N RU Д-RU.А301.И.04366, RU Д-RU.АГ52.В.03550, RU Д-RU.АУ04.В.04472.

Дата выпуска \_\_\_\_\_

Ответственный сдатчик ТД КМК «КОРАЛ» \_\_\_\_\_

подпись

Представитель ОТК ТД КМК «КОРАЛ» \_\_\_\_\_

подпись

Штамп ОТК

## 14. Гарантии производителя

Предприятие гарантирует соответствие конденсатоотводчика технической документации в течение 12 месяцев со дня монтажа в системах с давлением пара не более  $12 \text{ кгс/см}^2$  и 6 месяцев с давлением пара более  $12 \text{ кгс/см}^2$ , но не более 18 месяцев с момента продажи при соблюдении условий хранения, транспортировки, монтажа и эксплуатации, указанных в на-стоящем документе. Другой срок гарантии может быть предусмотрен договором.

## 15. Адрес производителя

ООО "ТД "КМК "Корал"

Фактический адрес: 620026, г. Екатеринбург, ул. Розы Люксембург, д. 64, оф. 508

Тел./факс:(343) 365-82-76, 365-82-73, электронная почта: [mail@koralgroup.ru](mailto:mail@koralgroup.ru)

Официальный сайт: [koralgroup.ru](http://koralgroup.ru), интернет-магазин: [koralkmk.ru](http://koralkmk.ru)

## Приложение 1

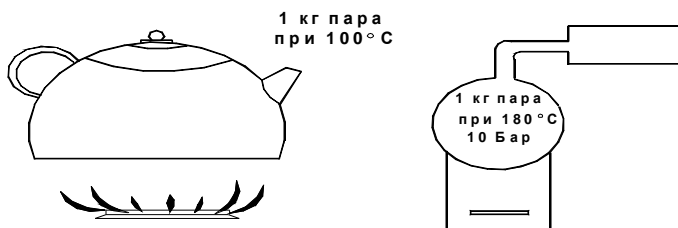
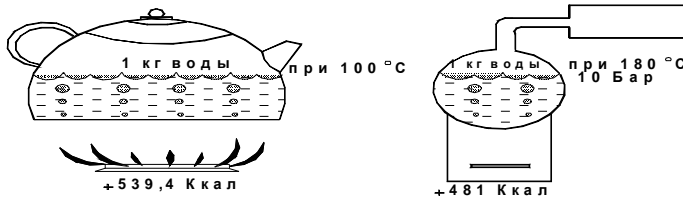
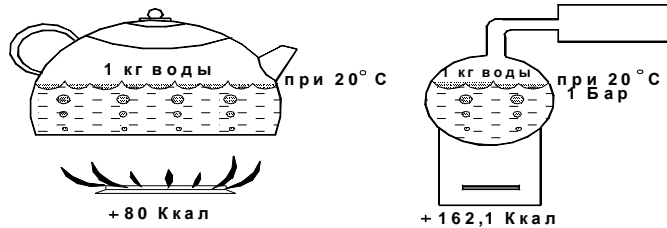


Рисунок 7

Рисунок 8

На рисунке 7 показано, сколько тепла требуется, чтобы произвести 1 кг пара при атмосферном давлении. Обратите внимание, что для повышения температуры до точки кипения требуется 1 Ккал на каждый  $1^{\circ}\text{C}$ , но для превращения воды при  $100^{\circ}\text{C}$  в пар с температурой  $100^{\circ}\text{C}$  требуется значительно большее количество теплоты.

На рисунке 8 показано, какое количество теплоты требуется, чтобы произвести 1 кг пара при давлении 10 Бар. Обратите внимание, что для доведения воды до кипения при давлении 10 Бар требуется дополнительное количество теплоты и более высокая температура, чем при атмосферном давлении. Так же отметьте, что для превращения воды в пар при более высокой температуре требуется меньшее количество теплоты.

**Определения**

**Ккал.** Ккал- количество тепловой энергии, необходимое для повышения температуры 1 кг холодной воды на  $1^{\circ}\text{C}$  стоградусной шкалы. Или Ккал- количество тепловой энергии, выделяемой 1 кг воды при ее охлаждении, скажем, с  $20^{\circ}\text{C}$  до  $19^{\circ}\text{C}$ .

**Температура.**

**Температура-** это степень нагрева, не связанная с количеством имеющейся тепловой энергии.

**Теплота.** Теплота- мера тепловой энергии, не связанная с температурой. Для иллюстрации: одна Ккал теплоты, повышающая температуру 1 кг воды от  $10^{\circ}\text{C}$  до  $11^{\circ}\text{C}$ , может быть получена от окружающего воздуха с температурой  $20^{\circ}\text{C}$  или от пламени с температурой  $500^{\circ}\text{C}$ .

## ТАБЛИЦЫ ПАРАМЕТРОВ ПАРА

## Что это такое и как ими пользоваться

Численные значения параметров теплоты, а также взаимосвязь между температурой и давлением, приведенные в настоящем Руководстве, взяты из Таблицы "Свойства насыщенного пара".

## ОПРЕДЕЛЕНИЕ ПРИМЕНЯЕМЫХ ТЕРМИНОВ

**Насыщенный пар** - чистый пар, температура которого соответствует температуре кипения воды при данном давлении.

**Абсолютное давление** (Колонка 1) - абсолютное давление пара в Бар.

**Зависимость между температурой и давлением** (Колонки 1 и 2) - каждому значению давления чистого пара соответствует определенная температура. Например: температура чистого пара при давлении 10 бар всегда равна 180 оС.

**Удельный объем пара** (Колонка 3) - объем пара, приходящийся на единицу его массы в м<sup>3</sup>/кг.

**Плотность пара** (Колонка 4) - масса пара, приходящаяся на единицу его объема, кг/м<sup>3</sup>.

**Теплота кипящей жидкости** (Колонка 5) - количество тепла, которое требуется чтобы повысить температуру килограмма воды от 0 °С до точки кипения при давлении и температуре, указанных в Таблице. Выражается в ккал/кг.

**Скрытая теплота парообразования** (Колонка 6) - количество тепла в ккал/кг, необходимое для превращения одного килограмма воды при температуре кипения в килограмм пара. При конденсации одного килограмма пара в килограмм воды высвобождает такое же самое количество теплоты. Как видно из Таблицы, для каждого сочетания давления и температуры величина этой теплоты будет разной.

**Полная теплота насыщенного пара** (Колонка 7) - сумма теплоты кипящей жидкости (Колонка 5) и скрытой теплоты парообразования (Колонка 6) в ккал/кг. Она соответствует полной теплоте, содержащейся в паре с температурой выше 0°С.

## КАК ПОЛЬЗОВАТЬСЯ ТАБЛИЦЕЙ

Кроме определения зависимости между давлением и температурой пара Вы, так же, можете вычислить количество пара, которое превратится в конденсат в любом теплообменнике, если известно передаваемое им количество теплоты в ккал. И наоборот, Таблицу можно использовать для определения количества переданной теплообменником теплоты если известен расход образующегося конденсата.

1 ккал = 4,186 кДж

1 кДж = 0,24 ккал

1 бар = 0,102 МПа

## СВОЙСТВА НАСЫЩЕННОГО ПАРА

1	2	3	4	5	6	7
АБСОЛЮТНОЕ ДАВЛЕНИЕ, БАР	ТЕМПЕРАТУРА ПАРА, оС	УД. ОБЪЕМ ПАРА, М <sup>3</sup> /КГ	ПЛОТНОСТЬ ПАРА, КГ/М <sup>3</sup>	ТЕПЛОТА ЖИДКОСТИ ККАЛ/КГ	СКРЫТАЯ ТЕПЛОТА ПАРООБРАЗОВАНИЯ, ККАЛ/КГ	ПОЛНАЯ ТЕПЛОТА ПАРА, ККАЛ/КГ
p	t	V	γ	q	r	λ = q + r
0,010	7,0	129,20	0,007739	7,0	593,5	600,5
0,020	17,5	67,01	0,01492	17,5	587,6	605,1
0,030	24,1	45,67	0,02190	24,1	583,9	608,0
0,040	29,0	34,80	0,02873	28,9	581,2	610,1
0,050	32,9	28,19	0,03547	32,9	578,9	611,8
0,060	36,2	23,47	0,04212	36,2	577,0	613,2
0,070	39,0	20,53	0,04871	39,0	575,5	614,5
0,080	41,5	18,10	0,05523	41,5	574,0	615,5
0,090	43,8	16,20	0,06171	43,7	572,8	616,5
0,10	45,8	14,67	0,06814	45,8	571,8	617,6
0,20	60,1	7,650	0,1307	60,1	563,3	623,4
0,30	69,1	5,229	0,1912	69,1	558,0	627,1
0,40	75,9	3,993	0,2504	75,8	554,0	629,8
0,50	81,3	3,240	0,3086	81,3	550,7	632,0
0,60	86,0	2,732	0,3661	85,9	547,9	633,8
0,70	90,0	2,365	0,4229	89,9	545,5	635,4
0,80	93,5	2,087	0,4792	93,5	543,2	636,7
0,90	96,7	1,869	0,5350	96,7	541,2	637,9
1,00	99,6	1,694	0,5904	99,7	539,3	639,0
1,5	111,4	1,159	0,8628	111,5	531,8	643,3
2,0	120,2	0,8854	1,129	120,5	525,9	646,4
2,5	127,4	0,7184	1,392	127,8	521,0	648,8
3,0	133,5	0,6056	1,651	134,1	516,7	650,8
3,5	138,9	0,5240	1,908	139,5	512,9	652,4
4,0	143,6	0,4622	2,163	144,4	509,5	653,9
4,5	147,9	0,4138	2,417	148,8	506,3	655,1
5,0	151,8	0,3747	2,669	152,8	503,4	656,2
6,0	158,8	0,3155	3,170	160,1	498,0	658,1
7,0	164,9	0,2727	3,667	166,4	493,3	659,7
8,0	170,4	0,2403	4,162	172,2	488,8	661,0
9,0	175,4	0,2148	4,655	177,3	484,8	662,1
10	179,9	0,1943	5,147	182,1	481,0	663,1
11	184,1	0,1774	5,637	186,5	477,4	663,9
12	188,0	0,1632	6,127	190,7	473,9	664,6
13	191,6	0,1511	6,617	194,5	470,8	665,3
14	195,0	0,1407	7,106	198,2	467,7	665,9
15	198,3	0,1317	7,596	201,7	464,7	666,4
16	201,4	0,1237	8,085	205,1	461,7	666,8
17	204,3	0,1166	8,575	208,2	459,0	667,2
18	207,1	0,1103	9,065	211,2	456,3	667,5
19	209,8	0,1047	9,555	214,2	453,6	667,8
20	212,4	0,09954	10,05	217,0	451,1	668,1
25	223,9	0,07991	12,51	229,7	439,3	669,0
30	233,8	0,06663	15,01	240,8	428,5	669,3
40	250,3	0,04975	20,10	259,7	409,1	668,8
50	263,9	0,03943	25,36	275,7	391,7	667,4
60	275,6	0,03244	30,83	289,8	375,4	665,2
70	285,8	0,02737	36,53	302,7	359,7	662,4
80	295,0	0,02353	42,51	314,6	344,6	659,2
90	303,3	0,02050	48,79	325,7	329,8	655,5
100	311,0	0,01804	55,43	336,3	315,2	651,5
110	318,1	0,01601	62,48	346,5	300,6	647,1
120	324,7	0,01428	70,01	356,3	286,0	642,3
130	330,8	0,01280	78,14	365,9	271,1	637,0
140	336,6	0,01150	86,99	375,4	255,7	631,1
150	342,1	0,01034	96,71	384,7	239,9	624,6
200	365,7	0,00587	170,20	436,2	141,4	577,6

### Рабочие формулы:

$$K_v = 22,7 d^2;$$

$$Gv = 3,16 K_v \sqrt{\Delta P} = 71,3 d^2 \sqrt{\Delta P};$$

$$G = Gv/c = 71,3 \sqrt{\Delta P} d^2/c;$$

$$d = \sqrt{cG / 71,3 \sqrt{\Delta P}};$$

где:

**K<sub>v</sub>**- часовой расход конденсата при  $\Delta P = 0,1$  МПа, кг/час;

**Gv**- часовой расход конденсата без учета цикличной работы конденсатоотводчика, кг/час;

**d**- диаметр выходного отверстия в корпусе конденсатоотводчика, мм;

**G**- часовой расход конденсата с учетом цикличной работы конденсатоотводчика, кг/час;

**c**- коэффициент, учитывающий цикличность работы конденсатоотводчика,  $c = 1,5 \dots 8$  (в нашем графике  $c = 2$ );

**$\Delta P$** - перепад давления, МПа.



**Подбор термодинамических конденсатоотводчиков**