



**Фильтр центробежный
ФЦ-КОРАЛ**

Руководство по эксплуатации (инструкция по монтажу, паспорт)

174.00.000 РЭ

Екатеринбург
2011г

Содержание

	Стр.
1. Назначение	3
2. Технические характеристики.....	3
3. Комплект поставки.....	3
4. Устройство и принцип работы	3
5. Размещение, монтаж и эксплуатация.....	4
6. Меры безопасности.....	5
7. Условия хранения и транспортировки	6
8. Свидетельство о приемке	6
9. Гарантии производителя	6
10. Адрес производителя	6

1. Назначение

Фильтр центробежный ФЦ-КОРАЛ (в дальнейшем фильтр) предназначен для удаления мелкокристаллической взвеси, образованной под воздействием нехимической обработки воды, а также шлама и других твердых частиц из жидкости. Фильтр удаляет частицы размером от 5 мкм и выше с эффективностью 70-90% (в зависимости от величины частиц).

2. Технические характеристики

Таблица1

Диаметр условного прохода Ду, мм	50	65	100	125	150	200	250
Давление рабочей среды максимальное Ру, МПа (кгс/см ²)	1,6 (16)						
Температура рабочей среды максимальная, °С	250						
Оптимальный расход, м ³ /ч	10,5	18	40	60	90	160	250
Масса не более, кг	20,3	36,6	87	115	273	412	620

Минимальный срок службы фильтра

7 лет

3. Комплект поставки

3.1. Фильтр центробежный _____

3.2. Руководство по эксплуатации (Инструкция по монтажу, паспорт) -1 шт.

4. Устройство и принцип работы

4.1. Фильтр состоит из цилиндрического корпуса 1, патрубка для подвода воды 2, приваренного тангенциально к корпусу 1, трубы для отвода воды 3 с наваренными на ней конусами 4, заглушкой 5 и отверстиями 6 для входа очищенной воды, спускного патрубка 7 (см. Рис.1).

4.2. Действие фильтра основано на разделении мелкокристаллической взвеси и протекающей жидкости, обладающих различной плотностью, в результате действия центробежной силы на твердые частицы при тангенциальном входе потока при повышенной скорости с радиальным ускорением внутри корпуса 1. Центробежное разделение происходит внутри корпуса 1. Очищенная жидкость отводится через трубу 3. Загрязнения оседают и скапливаются в нижней части корпуса 1, откуда регулярно или циклически удаляются.

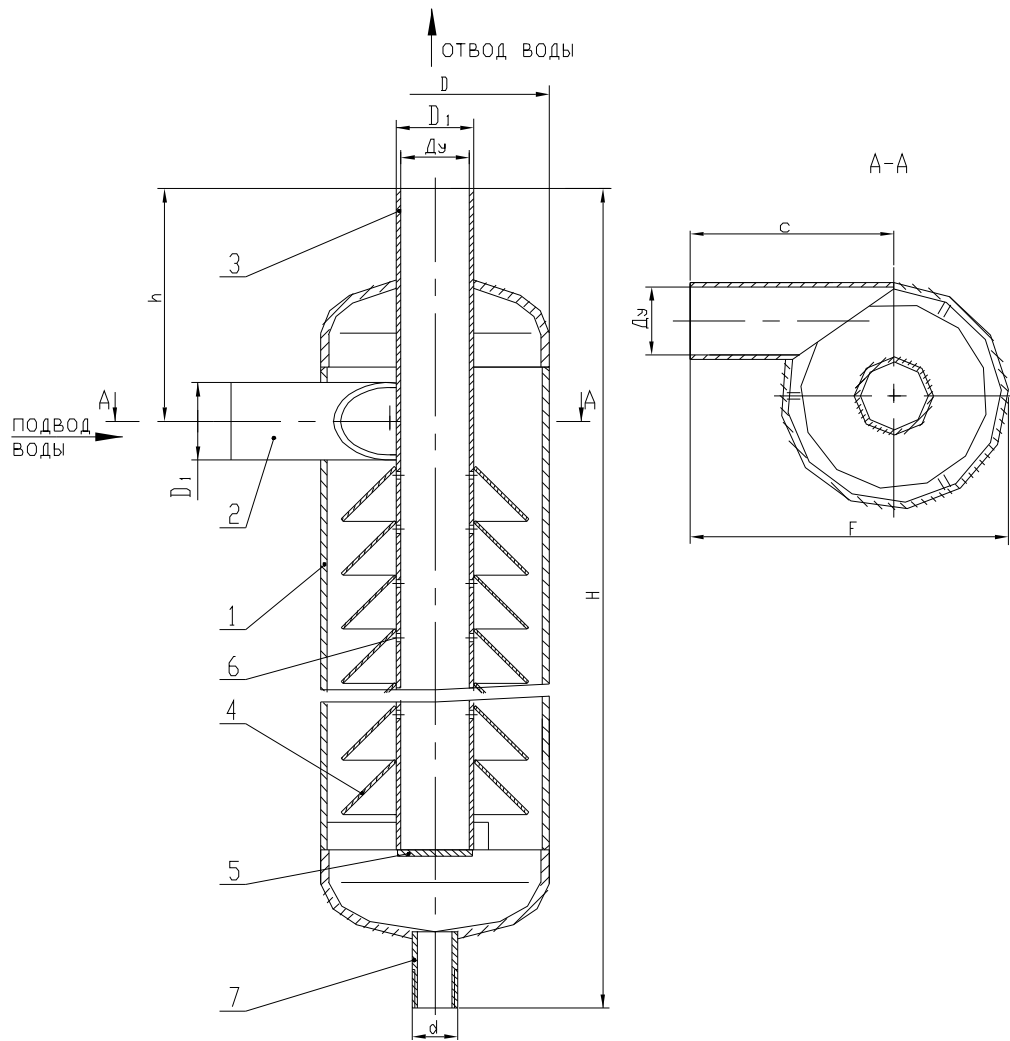


Таблица 2

Обозначение	Размеры, мм							
	D ₁	D	D ₁	d	h	H	c	F
ФЦ-КОРАЛ-50	50	∅168	∅57	G1-A	172	750	150	234
ФЦ-КОРАЛ-65	65	∅219	∅76	G1-A	180	890	180	289,5
ФЦ-КОРАЛ-100	100	∅325	∅108	G1 1/4-A	231	1294	250	412,5
ФЦ-КОРАЛ-125	125	∅377	∅133	G1 1/4-A	256	1452	300	488,5
ФЦ-КОРАЛ-150	150	∅530	∅168	G1 1/2-A	312	2074	350	615
ФЦ-КОРАЛ-200	200	∅630	∅219	G1 1/2-A	382	2407	400	715
ФЦ-КОРАЛ-250	250	∅820	∅273	G2-A	480	2500	550	960

Рис.1

5. Размещение, монтаж и эксплуатация

Установка фильтра должна обеспечивать возможность осмотра, ремонта и удаления загрязнений (возможность легкого доступа к крану сброса). Фильтр устанавливается вертикально. Патрубки 1 и 2 присоединяются к магистралям сваркой встык (см. Рис.2) или через фланцевые соединения.

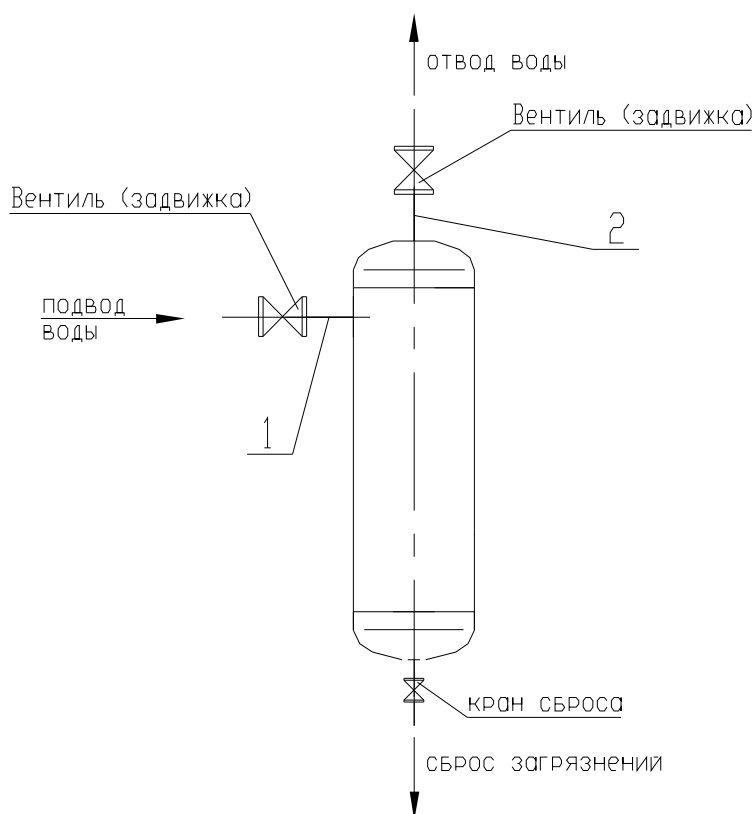


Рис.2

Эксплуатация фильтра должна производиться в соответствии с «Правилами проектирования, изготовления и приемки сосудов и аппаратов стальных сварных» ПБО3-584-03.

Периодически 1-2 раза в сутки сливать загрязнения открытием крана сброса (см. Рис.2).

6. Меры безопасности

6.1. Технический персонал, обслуживающий фильтр центробежный, работает в условиях, требующих строгого выполнения соответствующих правил техники безопасности и охраны труда. Неправильное обслуживание фильтра может привести не только к поломке, но и тяжелым последствиям для обслуживающего персонала.

6.2. К монтажу, эксплуатации и обслуживанию фильтра допускается персонал, изучивший устройство фильтра, требования руководства по эксплуатации и имеющий навык работы с фильтром центробежным, и только после получения соответствующих инструкций по технике безопасности. При производстве ремонтных или профилактических работ обслуживающий персонал должен иметь индивидуальные средства защиты (очки, рукавицы, спецодежду) и соблюдать требования безопасности.

6.3. Источником опасности при монтаже, эксплуатации и ремонте является среда, находящаяся под давлением и имеющая высокую температуру, поэтому для обеспечения безопасной работы категорически запрещается:

- снимать фильтр с трубопроводов при наличии в нем давления рабочей среды;
- производить работы по устранению дефектов при наличии давления среды в трубопроводах;
- производить какие-либо работы до полного остывания фильтра.

6.4. До начала каких-либо профилактических или ремонтных работ следует получить от руководителя работ исчерпывающий инструктаж и только после полного уяснения порядка выполнения работы и мероприятий по её безопасному выполнению, рабочий может начать работы.

6.5. В случае демонтажа фильтра, он должен быть полностью отключен от системы закрытием вентилей, как до него, так и после него. Следует помнить, что за фильтром имеется противодавление, и если система за ним не будет отключена, может возникнуть аварийная ситуация. После отключения запорной арматуры необходимо убедиться в отсутствии протечек через затвор этой арматуры, так как протечки могут привести к ожогам работающих.

6.6. Безопасность эксплуатации обеспечивается прочностью и герметичностью корпуса, а также надежным креплением фильтра на месте эксплуатации.

ВНИМАНИЕ. Запрещается использовать фильтра центробежного на параметры, несоответствующие его технической характеристике.

7. Условия хранения и транспортировки

Условия хранения 2С по ГОСТ 15150-69 или оговариваются заказчиком и изготовителем отдельно.

Транспортировать в упаковке любым видом транспорта. Упаковку производить в соответствии с требованиями ГОСТ 23170-78, ГОСТ 9.014-78.

8. Свидетельство о приемке

Фильтр центробежный ФЦ-КОРАЛ Ду_____

Зав.№_____ соответствует технической документации и признан годным для эксплуатации.

Дата выпуска _____

Ответственный сдатчик ТД КМК «КОРАЛ» _____
подпись

Представитель ОТК ТД КМК «КОРАЛ» _____
подпись

Штамп ОТК

9. Гарантии производителя

Предприятие гарантирует соответствие фильтра центробежного технической документации в течение 12 месяцев со дня монтажа, но не более 18 месяцев с момента продажи при соблюдении условий хранения, транспортировки, монтажа и эксплуатации, указанных в настоящем документе.

10. Адрес производителя

620026, г. Екатеринбург,
ул. Розы Люксембург, д. 64, офис 411
Тел./факс. (343) 365-82-76